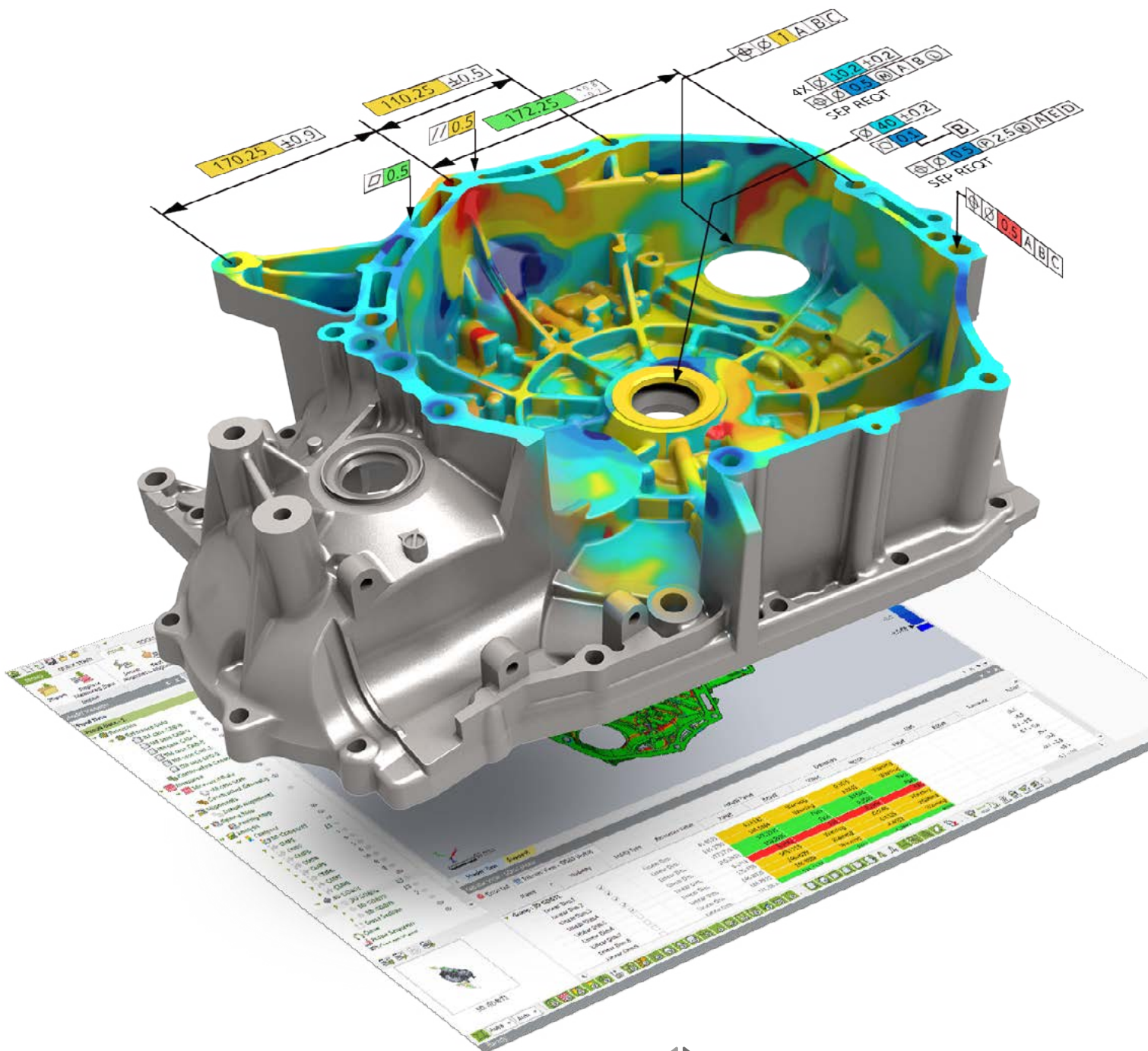




Geomagic® Control X™

Messen. Verstehen. Kommunizieren.





Geomagic® Control X™

Leistungsfähige Software für Messungen.

Geomagic® Control X™ ist eine umfangreiche Plattform für Mess-Software, die extrem leistungsstarke Funktionen speziell für die Industrie im Rahmen direkter Workflows bereitstellt. Dank Geomagic Control X sind Qualitätsmanager mit revolutionär benutzerfreundlichen, intuitiven, umfangreichen Steuerelementen und verfolgbar, wiederholbaren Workflows für die Qualitätsmessung ausgestattet. Durch die schnelle, präzise und informative Berichterstattung und Analyse werden signifikante Steigerungen der Produktivität und Qualität in jedem Fertigungsablauf ermöglicht.

Revolutionieren Sie Ihre Prüfroutinen

Mit einer neuen Benutzeroberfläche, innovativen neuen Mess- und Prüfwerkzeugen, Workflow-gesteuerten, vorgeplanten Prozessen und gelegentlichen Spontanprüfungen sowie weiteren Funktionen sorgt Geomagic Control X für eine unvergleichliche Benutzerfreundlichkeit und für ein herausragendes Verständnis der 3D Prüfung in jedem Fertigungsablauf. Jetzt stehen exakte Messungen und eine schnelle Analyse gefertigter Teile und Baugruppen jedem zur Verfügung, der die Qualität gefertigter Teile und Baugruppen signifikant steigern möchte.

Zuverlässige Ergebnisse jetzt ganz einfach und schnell erzielen

Nutzen Sie die Freiheit, Messungen in beliebiger Reihenfolge oder Art und Weise vorzunehmen, während das leistungsstarke System für die synchrone Prüfung die Datenhierarchie und Automatisierung im Hintergrund erfasst, um wiederholbare und bearbeitbare Prozesse zu erhalten. Nutzen Sie die Stärken von Geomagic Control X, indem Sie mehr Zeit damit zubringen, Ergebnisse zu erzielen, anstatt sich Sorgen darüber zu machen, wie die Software für Sie funktioniert. Führen Sie schnell Erstartikelprüfungen mit den CAD-basierten Dimensionierungswerkzeugen aus und haben Sie kommunikationsfähige Informationen sofort zur Hand. Systemeigene CAD-Importfunktionen, einschließlich derjenigen mit einer modellbasierten GD&T-Definition, werden standardmäßig ohne Zusatzkosten bereitgestellt.

Verstehen Sie Ihre Prüfergebnisse sofort und jederzeit

Optimieren Sie Ihre Fähigkeit, Qualitätsprobleme zu untersuchen, die möglicherweise bei mehreren Teilen oder über einen längeren Zeitraum auftreten. Nutzen Sie das System mit mehreren Ergebnissen und den Ergebnisnavigator. Ermitteln Sie die Quellen für Stapelfehler in Schweißkonstruktionen oder Baugruppen, indem Sie gleichzeitig mit mehreren Ergebnissen unter verschiedenen Ausrichtungsszenarios arbeiten, und leiten

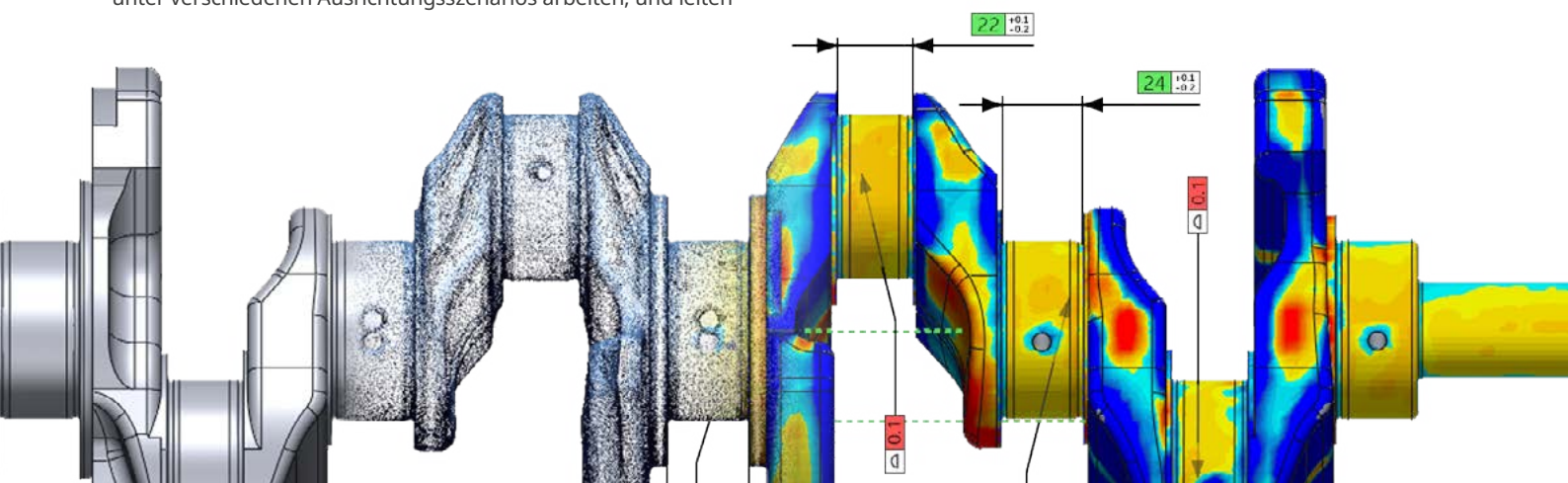
Sie sinnvolle, umsetzbare Informationen aus der Analyse ab. Vollziehen Sie mögliche, auf zusammengebaute Teile bezogene Probleme anhand von tragbaren Messgeräten, optischen Scannern und sogar Computertomografie nach, indem Sie Teilefamilien oder eine Baugruppe in einem Prüfprojekt zusammenstellen, um einfach Bezüge zwischen den Teilen zu finden. Pflegen Sie ein einzelnes Projekt für ein einzelnes Teil, das alle Messungen über einen längeren Zeitraum enthält, und untersuchen Sie grafisch lieferantenübergreifende Probleme.

Übermitteln Sie leistungsstark die richtigen Daten an alle Beteiligten

Neue leistungsstarke Berichtsfunktionen in Geomagic Control X ermöglichen grafisch aussagekräftige, kommunikative Berichte. Eine individuelle Ansichtspunktsteuerung und Berichte im Ansichtsstil sorgen dafür, dass Ihr Bericht mehr einer herkömmlichen Veröffentlichung oder einer in PDF gedruckten grafischen Darstellung ähnelt. Dank der brandneuen, intelligenten 3D Dimensionierungs- und Anmerkungsverwaltungsprozesse können Sie sehr detailliert steuern, wie Dimensionen angezeigt werden. Sie können zwischen einigen beliebigen Standarddarstellungen wählen oder personalisierte und angepasste Anmerkungsstile erstellen, die zu Ihrem Unternehmensstandard passen. Neue, erweiterte Berichtsfunktionen verleihen Ihnen die Flexibilität zu entscheiden, wie Berichte im bevorzugten Format konfiguriert werden.

Erleben Sie totale Verantwortlichkeit und Verfolgbarkeit in allen Prüfabläufen

Nach NIST-PTB zertifizierte Ergebnisse bieten Ihnen die Möglichkeit, schnell und genau zu prüfen. Mit den neuen Funktionen von Geomagic Control X können Sie Prüfungen mit vollständiger Verantwortlichkeit und Verfolgbarkeit durchführen, und zwar im gesamten Prozess.



Qualität. Ohne Kompromisse.

Geomagic Control X verbindet die wichtigsten Funktionen, die in 20 Jahren Erfahrung bei der Entwicklung bester Prüfsoftware entstanden sind, zur weltweit zuverlässigsten und flexibelsten Mess-Software. Einfache Handhabung, ergebnisgesteuerter Workflow und zusätzliche wichtige, innovative und fortschrittliche neue Funktionen bieten Qualitätsmanagern und Geschäftsleitern die Möglichkeit, die Produktivität von Prüfungen deutlich zu steigern.

Ablaufplan

Eingeben

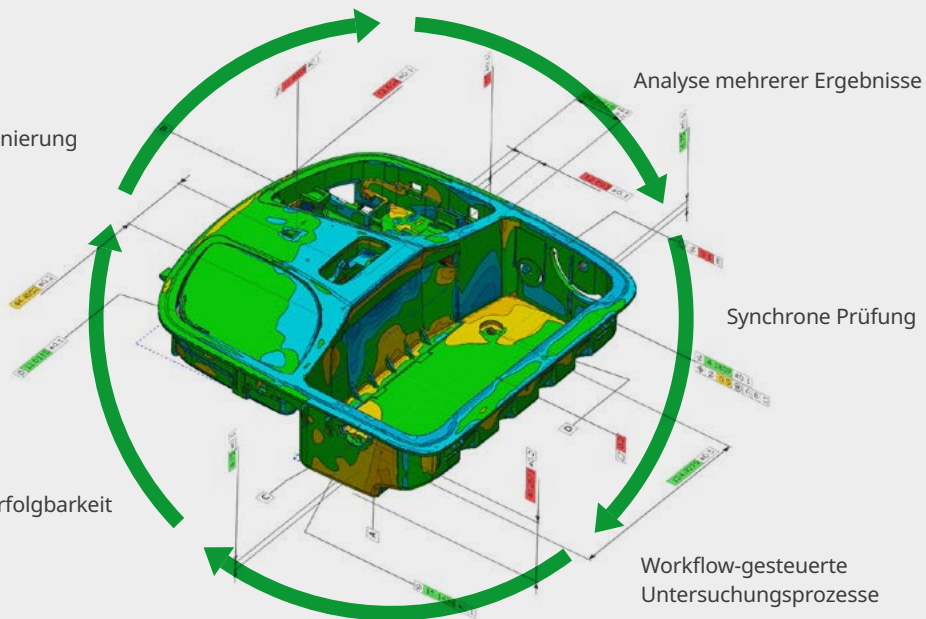
- Direkte Scannerintegration
- Vorab geplante Untersuchungsroutrinen
- Tragbare Prüfwerkzeuge
- Scanautomatisierung



PRÜFUNG

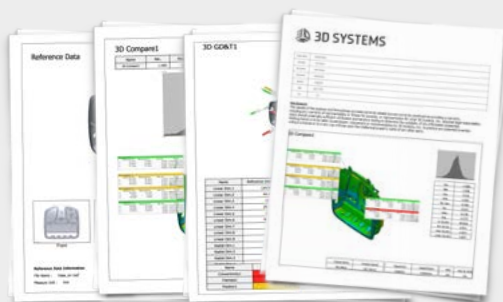
CAD-bewusste Dimensionierung und GD&T

Ursachenanalyse und Verfolgbarkeit



Bericht

- Ansichtspunktgesteuerte Berichte
- Anpassbare Vorlagen



TRENDANALYSE



Die wichtigsten Funktionen von Geomagic Control X

Unterstützung für alle Hardwaregeräte mit Industriestandard und umfassende Unterstützung für den Dateimport	Unterstützt alle berührungslosen und optischen Scanner sowie tragbare Abtaster und taktile Geräte mit Industriestandard. Import aller wichtigen CAD-Dateiformate, einschließlich CATIA®, NX®, Creo®, Pro/ENGINEER®, SOLIDWORKS®, Solid Edge®, Autodesk Inventor® und viele weitere, außerdem PMI- und GD&T-Daten. Alle CAD-Importierfunktionen werden ohne Zusatzkosten bereitgestellt.
Benutzerfreundliche Oberfläche speziell für Profis	Geomagic Control X bietet eine komplett überarbeitete Benutzeroberfläche, mit der jeder problemlos und exakt Teile messen und analysieren kann, und zwar unabhängig von der Anwendung. Dabei werden die leistungsstarken und umfangreichen Optionen genutzt.
Workflow-gesteuerte Prozesse, spontane Messungen für höhere Produktivität	Geomagic Control X bietet benutzerfreundliche und leicht verständliche Workflows, mit denen gleichermaßen spontane wie vorab geplante Messungen möglich sind, um jederzeit schnell Ergebnisse zu erzielen.
Synchrone Prüfung sorgt für eine einfache Untersuchung und Automatisierung	Geomagic Control X bietet eine Kombination aus Schnelligkeit, Genauigkeit und automatisierter Prüfung, die dann automatisch als bearbeitbarer, verlaufsbasierter Prüfungsprozess für Wiederholungsprüfungen gespeichert wird.
CAD-bewusste Dimensionierung, PMI-Unterstützung und umfangreiche GD&T-Anmerkungen	Die intuitive Dimensionierung anhand der CAD-Funktionen bietet eine gesteigerte Effizienz. Gleichzeitig sorgt die erweiterte PMI- und GD&T-Unterstützung für ein besseres Verständnis der Ergebnisse bei allen Beteiligten.
Analyse mehrerer Ergebnisse erhöht das Wissen	Mehrere Ergebnisse gleichzeitig für die Analyse der Passungsteile, mehrfache Ausrichtung, Szenarien und Mehrteileprüfungen ermöglichen schnellere Vergleiche, Analysen und Ermittlungen der Hauptursachen von Produktionsproblemen. Erweitern Sie problemlos Prüfungen auf Produktbaugruppen mit vollumfänglichen Messungen, Toleranzstapeln und anderen Analysetools.
Benutzerdefinierte Berichte für mehr Flexibilität	Die Berichtsdefinition in Geomagic Control X ist extrem flexibel und macht so die Anpassung für alle Beteiligten schnell und einfach.
Wiederholbare Abtastvorgänge mit LiveInspect™	Bringen Sie mit LiveInspect Wiederholbarkeit und Zuverlässigkeit in Ihre Prüfungsprozesse. Control X ermöglicht die Vorabplanung Ihrer Prüfprozesse und der Berichterstellung für tragbare CMMs. Diese können Sie zu einem späteren Zeitpunkt immer wieder ausführen. Bei scanfähigen tragbaren CMMs können Sie durch einfachen Tastendruck problemlos zwischen Messen und Scannen wechseln.

Kontaktinformationen

NORD- UND SÜDAMERIKA

geomagic.sales.americas@3dsystems.com
 Cary, NC, USA: +1.800.691.1839
 Brasilien: +55.11.3318.5100
 Mexiko: +52.(644).114.6401

ASIEN-PAZIFIK

geomagic.sales.apac@3dsystems.com
 Südostasien: +60.12.398.8473
 Australien & Neuseeland: +61.450.593.739
 Indien: +91.98404.78347

CHINA

geomagic.sales.china@3dsystems.com
 Hotline : +86.400.890.7899

EUROPA, NAHER OSTEN UND AFRIKA

geomagic.sales.emea@3dsystems.com
 Darmstadt, Deutschland: +49.6151.357.0

JAPAN

geomagic.sales.japan@3dsystems.com
 Tokio: +81.3.5798.2510

KOREA

geomagic.sales.korea@3dsystems.com
 Seoul: +82.2.6262.9900



3D Systems bietet umfangreiche 3D Produkte und Dienstleistungen an, einschließlich 3D Druckern, Druckwerkstoffen, Teileservices auf Abruf und Werkzeugen zum digitalen Entwerfen. Das Ökosystem unterstützt fortgeschrittene Anwendungsbereiche vom Produktentwurfs-Shop über den Fertigungsbereich bis hin zum Operationssaal. Als Erfinder des 3D Drucks und führender Entwickler für künftige 3D Lösungen hat 3D Systems in seiner 30-jährigen Geschichte Fachleute und Unternehmen dabei unterstützt, ihre Konstruktionen zu optimieren, ihre Arbeitsabläufe umzuwandeln, innovative Produkte auf den Markt zu bringen und neue Geschäftsmodelle voranzutreiben. Spezifikationen können ohne Ankündigung geändert werden. 3D Systems, Geomagic und das Logo von 3D Systems sind Marken von 3D Systems, Inc. Alle anderen Marken sind Eigentum der jeweiligen Inhaber.