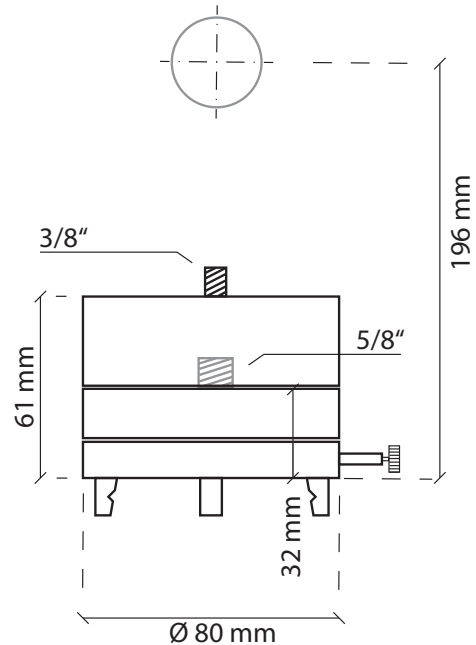


## Drehbarer Dreifußadapter für FARO Focus 3D und Trimble TX5 (Spiegelachshöhe 196mm)



Einzelartikel	
Artikelnummer	030-10262
Artikelname	Drehbarer Dreifußadapter für FARO Focus 3D und Trimble TX5 (Spiegelachshöhe 196mm)
Durchmesser	80 mm
Anschluss	3/8"-Außengewinde; Gewindelänge 10 mm
Höhe	61 mm, bei aufgeschraubten Focus oder Trimble TX5 ist die Rotationsachse des Scannerspiegels exakt 196 mm hoch.
Gewicht	900 g

### Anwendung:

- Zwangszentrierung Ihres Scanners auf Dreifuß mit Klaueneinsatz
- Aufstellen Ihres Scanners über markierten Bodenpunkten
- Arbeiten mit Zwangszentrierung